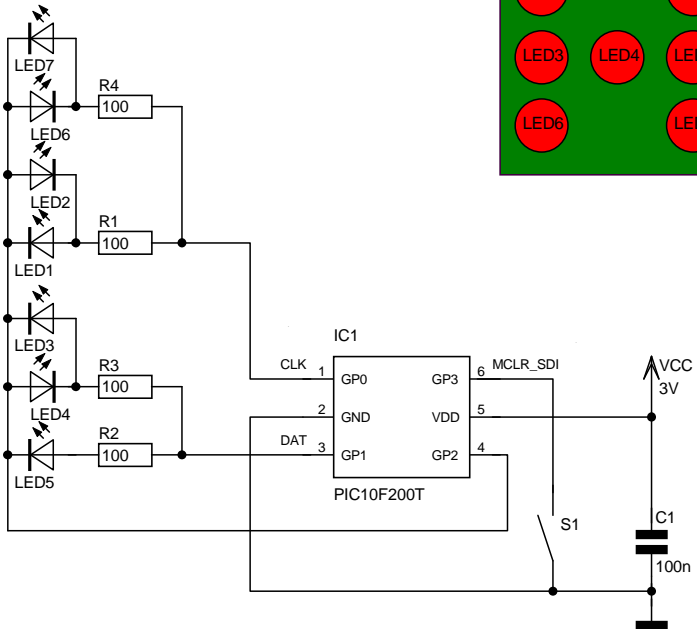
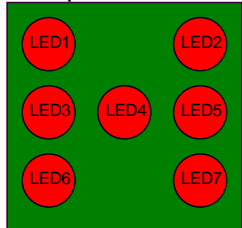


LED placement



Änderungen		Datum	Name	Bezeichnung: PIC10F200 based dice	Blattzahl:
Datum	Name	gez.:		http://www.rickard.gunee.com/projects/mixed/dice/	
		gepr.:		3V Lithium battery mod	Blatt-Nr.:
		Zeichnungs-Nr.:		Bemerkung:	
				Loetmeister edition	