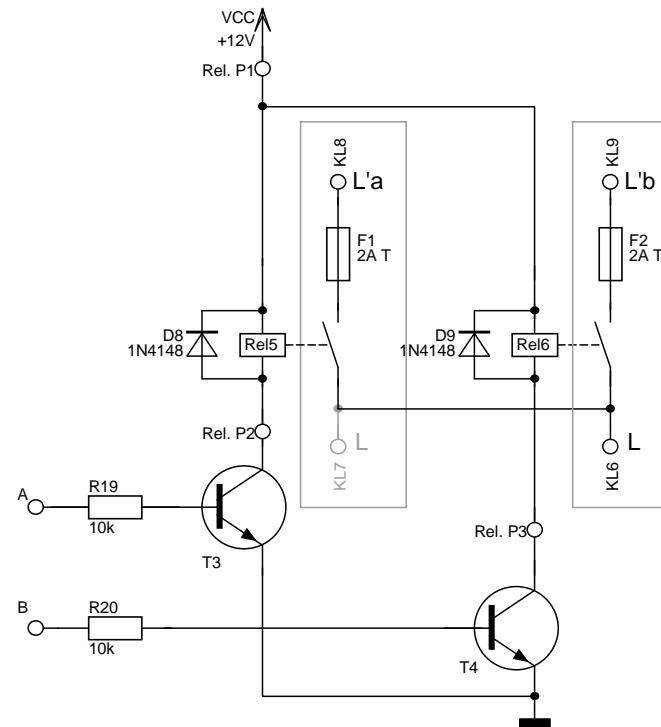
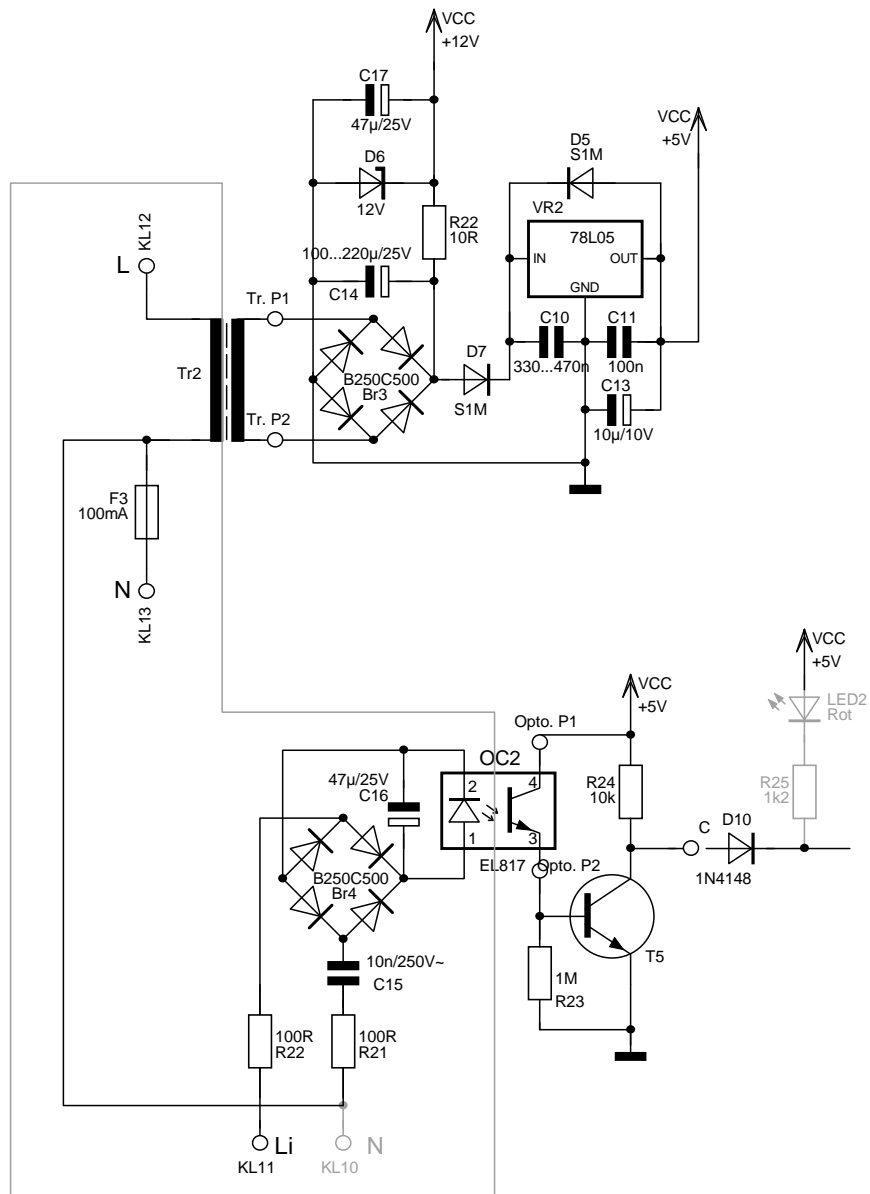


Nur möglich bei Verwendung von Tastern, nicht bei Touch.

Fehler/Warnung Touchflächen (auf PCB)

Aussengehäuse

Änderungen		Datum	Name	Bezeichnung:	Blattzahl:
Datum	Name	gez.: Okt. 2015		Zeitschaltuhr "Extra" Beleuchtungssteuerung (Hauptplatine)	Blatt-Nr.:
		gepr.:			
		Zeichnungs-Nr.:		Bemerkung:	
				loetmeister.de	



Änderungen		Datum	Name	Bezeichnung:	Blattzahl:
Datum	Name	gez.: Okt. 2015		Zeitschaltuhr "Extra" Beleuchtungssteuerung (230V "Teil")	
		gepr.:			Blatt-Nr.:
Zeichnungs-Nr.:				Bemerkung:	
				loetmeister.de	