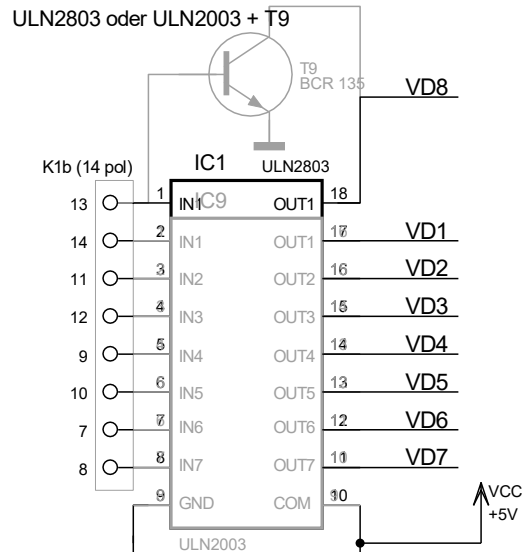


Anschluss Basisplatine
 und Analog/PWM Ausgang

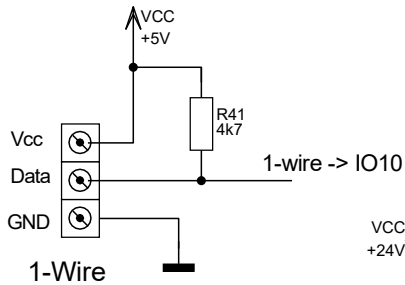
Anschluss Digital in

Änderungen		Datum	Name	Bezeichnung:	Blattzahl: 2
Datum	Name	gez.: Mai 2019		HBW-CC-VD-8	
Jan. 2019		gepr.:		[Steuerplatine]	Blatt-Nr.: 1
			Zeichnungs-Nr.:	Bemerkung:	
			www.loetmeister.de	Homematic Homebrew (RS-485 Bus)	

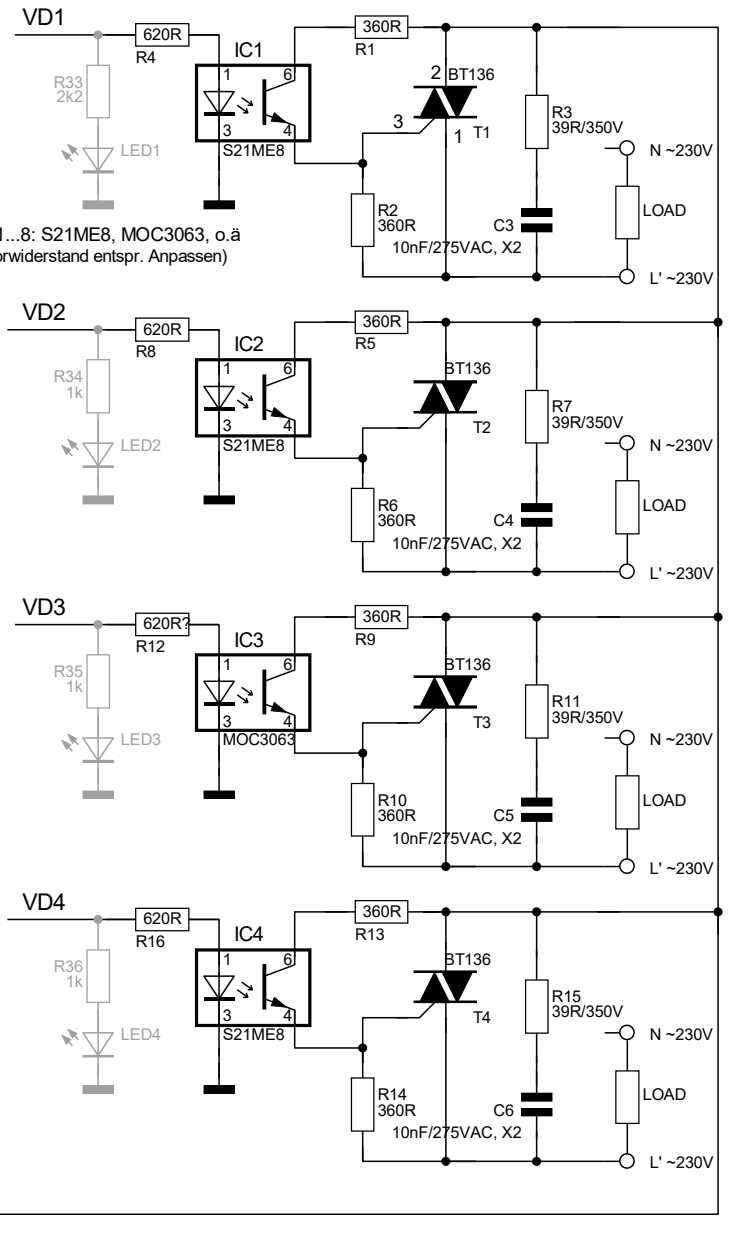
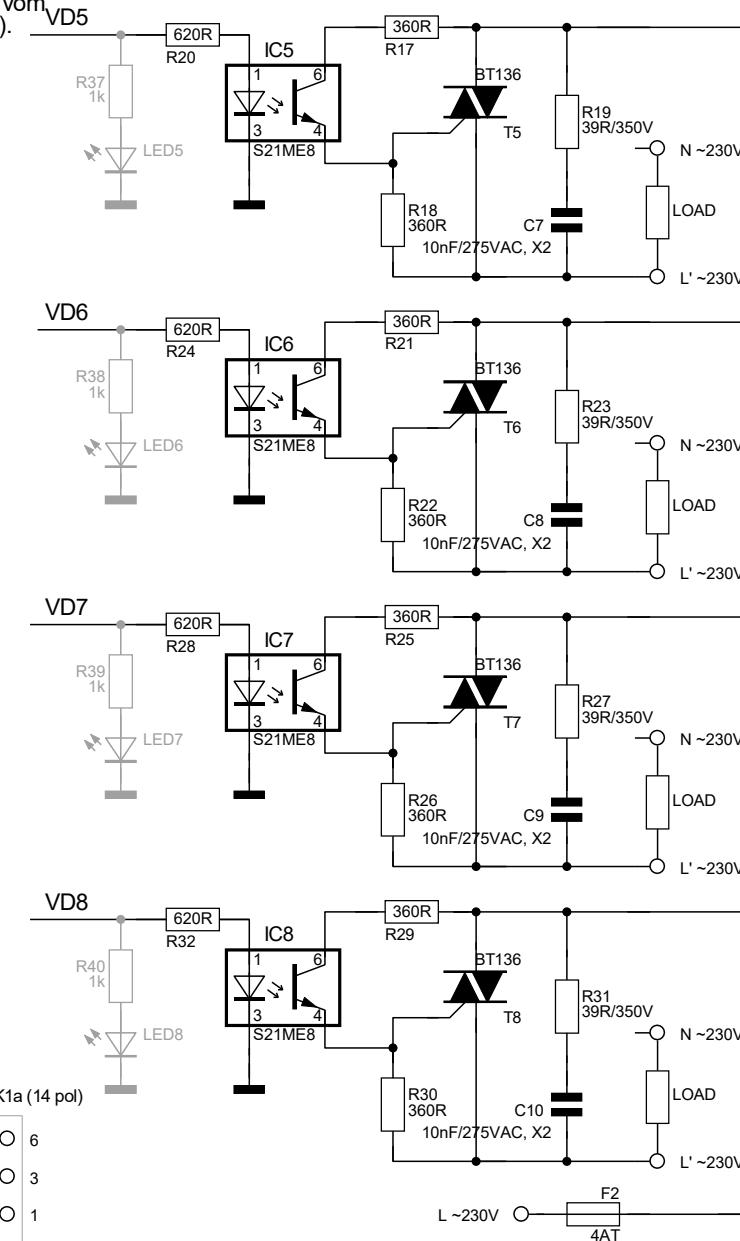
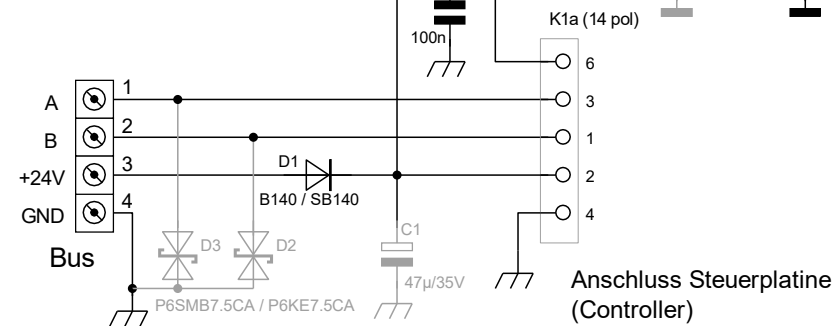
Bei low current LED & Optokoppler direkte Ansteuerung vom Mikrocontroller möglich (Beschaltung wie hier dargestellt).
 I_{ges} sollte 15mA pro Kanal nicht übersteigen!



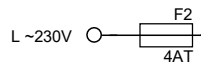
Mit ULN... LEDs und Optokoppler nach Vcc schalten!!



1-Wire



IC1...8: S21ME8, MOC3063, o.ä
 (Vorwiderstand entspr. Anpassen)



Anschluss Steuerplatine (Controller)

Änderungen		Datum	Name	Bezeichnung:	Blattzahl: 2
Datum	Name	gez.: Mai 2019		HBW-CC-VD-8	
Aug 2020		gepr.:		[Basisplatine]	Blatt-Nr.: 2
		Zeichnungs-Nr.:	www.loetmeister.de	Bemerkung:	
				Homematic Homebrew (RS-485 Bus)	