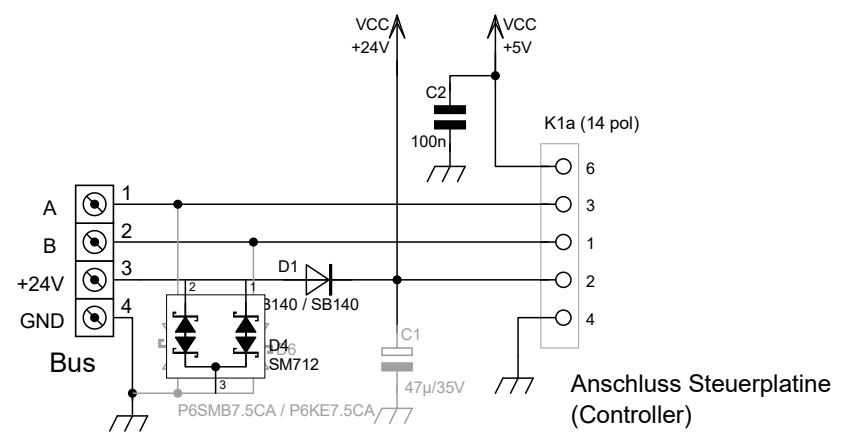
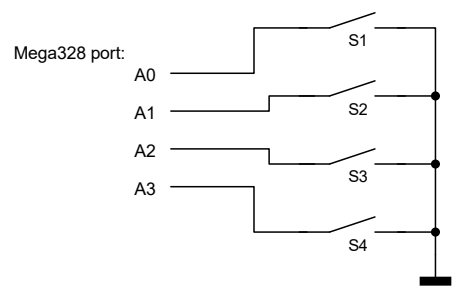
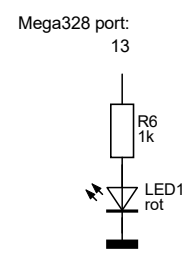
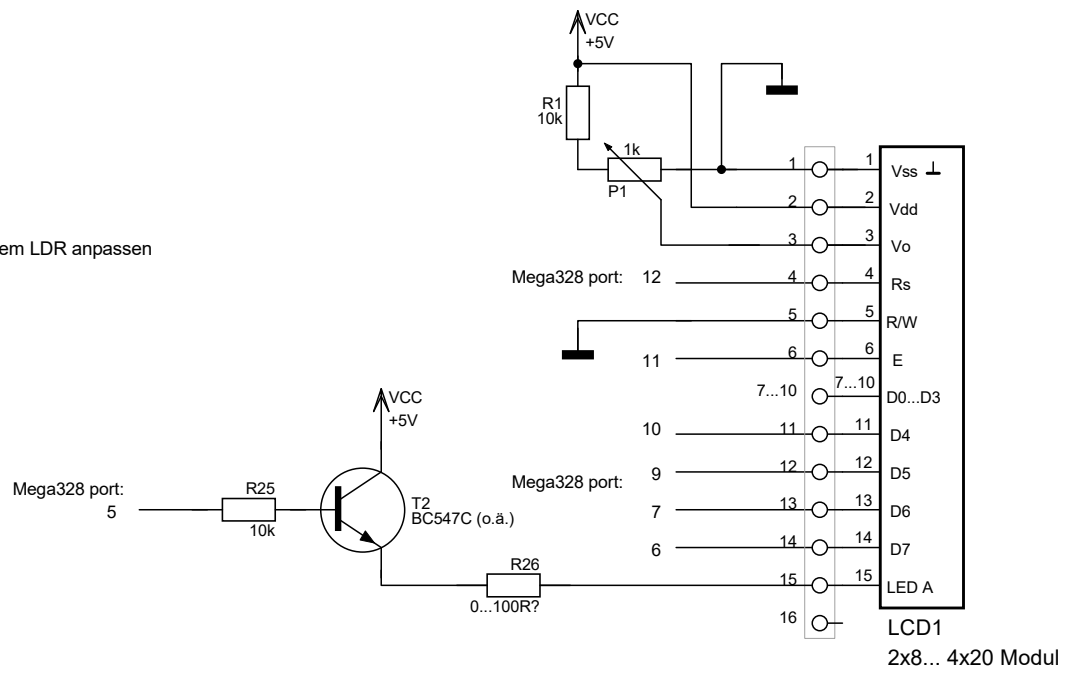
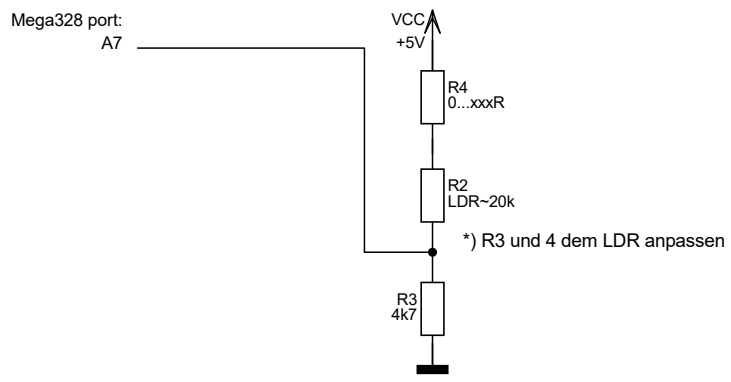


Änderungen		Datum	Name	Bezeichnung:	Blattzahl: 2
Datum	Name	gez.: Aug 2020		HBW-DIS-Key-4	Blatt-Nr.: 1
		gepr.:		[Steuerplatine]	
		Zeichnungs-Nr.: www.loetmeister.de		Bemerkung: Homematic Homebrew (RS-485 Bus)	



Änderungen		Datum	Name	Bezeichnung:	Blattzahl: 2
Datum	Name	gez.: Aug 2020		HBW-DIS-Key-4 [Frontplatine]	Blatt-Nr.: 2
		gepr.:			
Zeichnungs-Nr.: www.loetmeister.de				Bemerkung: Homematic Homebrew (RS-485 Bus)	