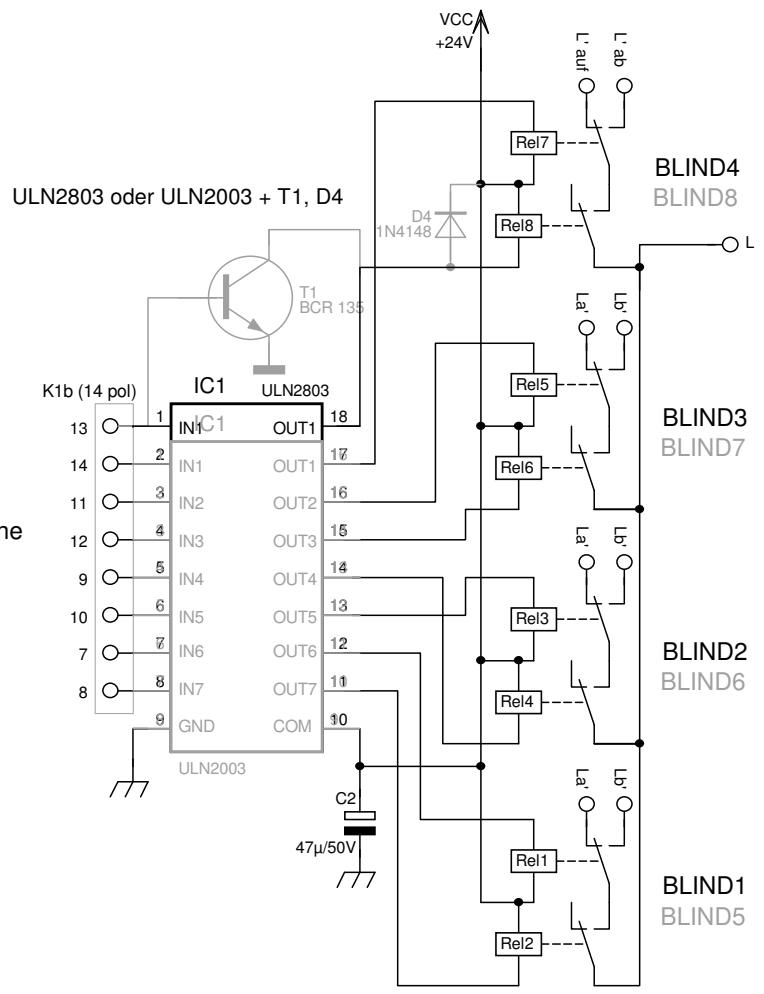


Anschluss Steuerplatine
(Controller)



Änderungen		Datum	Name	Bezeichnung:	Blattzahl: 2
Datum	Name	gez.: Dez. 2017		4+4-fach Rollo (HBW-LC-BL-8 / 4) [Basis- / Relaisplatine]	
Dez. 2018		gepr.:			Blatt-Nr.: 2
		Zeichnungs-Nr.: www.loetmeister.de		Bemerkung: Homematic Homebrew (RS-485 Bus)	