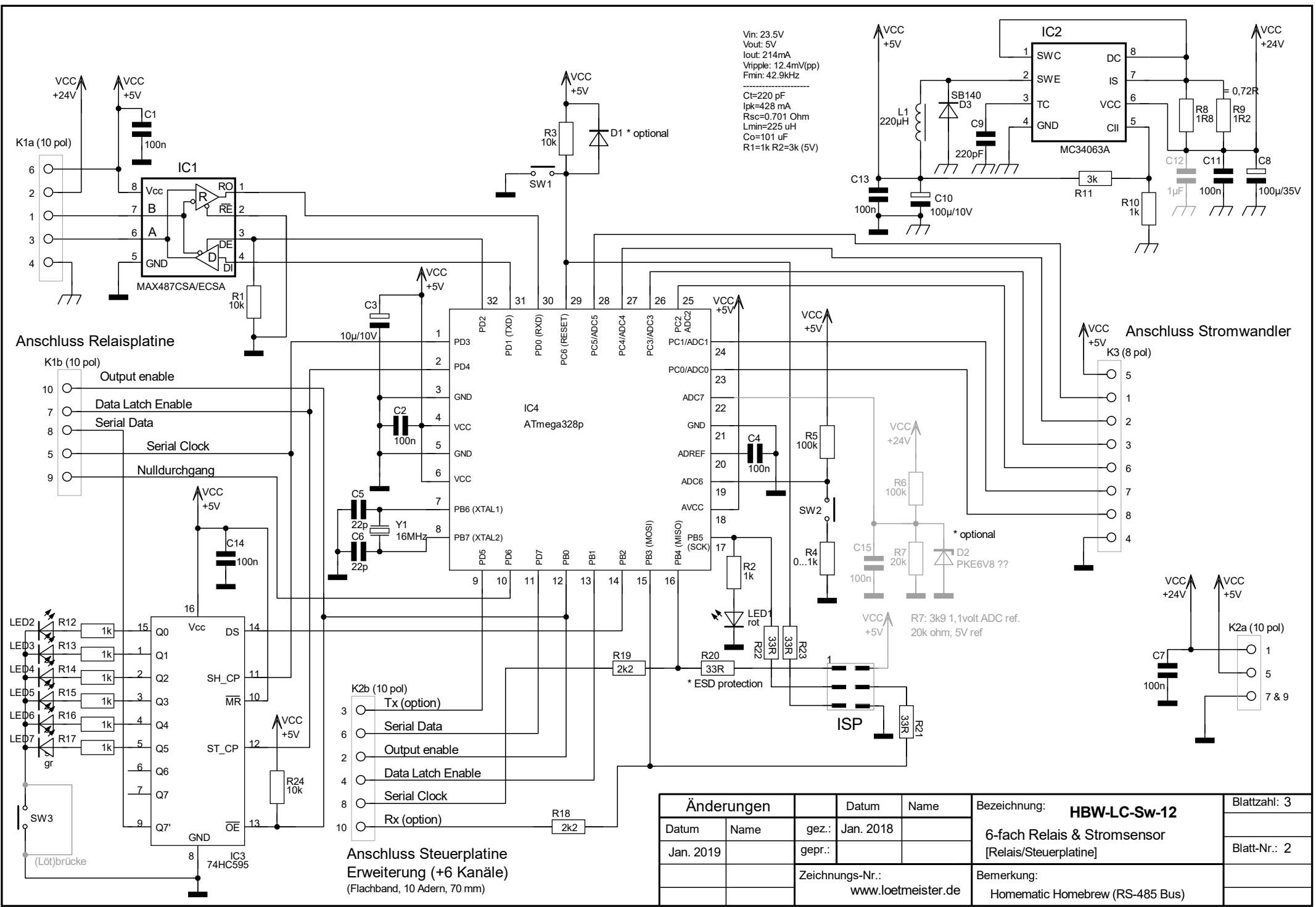


Nicht bestückt, für Kanal 7 - 12

Nicht bestückt, für Kanal 7 - 12

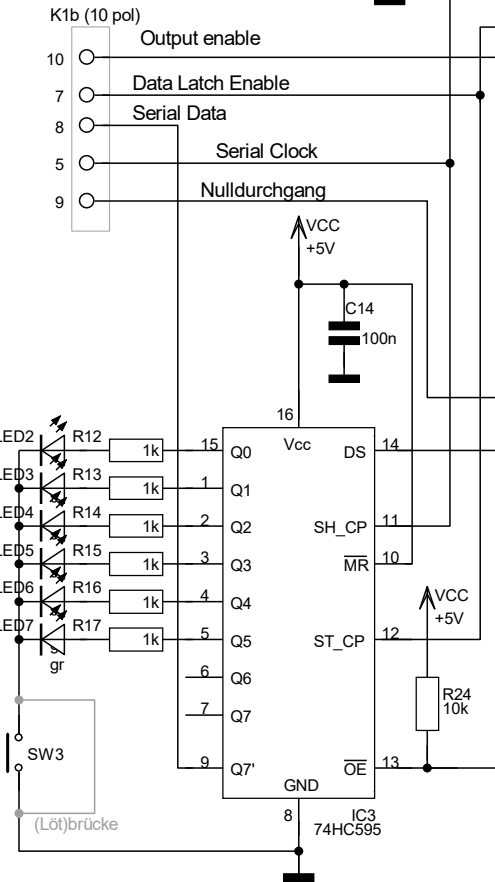
Änderungen		Datum	Name	Bezeichnung:	Blattzahl: 3
Datum	Name	gez.: Mai 2018		HBW-LC-Sw-12 6-fach Relais & Stromsensor [Basisplatine]	Blatt-Nr.: 1
		gepr.:			
Zeichnungs-Nr.: www.loetmeister.de				Bemerkung: Homematic Homebrew (RS-485 Bus)	



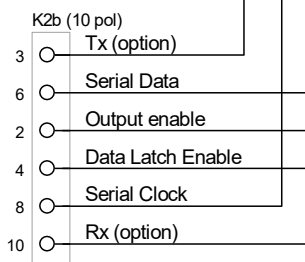
Vin: 23.5V
 Vout: 5V
 Iout: 214mA
 Vripple: 12.4mV(pp)
 Fmin: 42.9kHz

Ct=220 pF
 Ipk=428 mA
 Rsc=0.701 Ohm
 Lmin=225 uH
 Co=101 uF
 R1=1k R2=3k (5V)

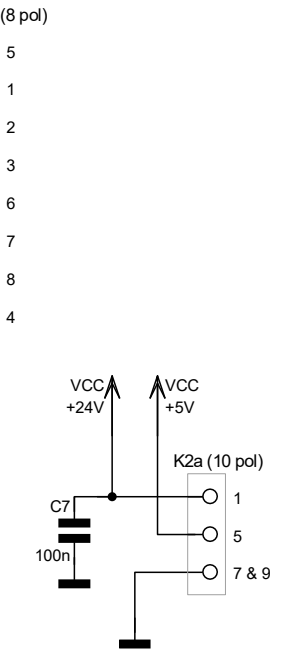
Anschluss Relaisplatine



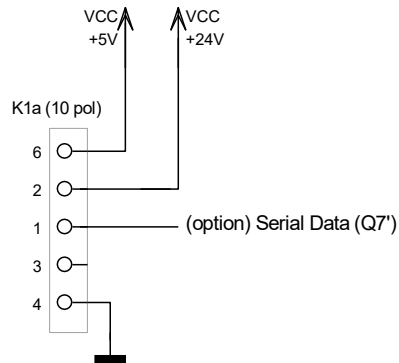
Anschluss Steuerplatine Erweiterung (+6 Kanäle)
 (Flachband, 10 Adern, 70 mm)



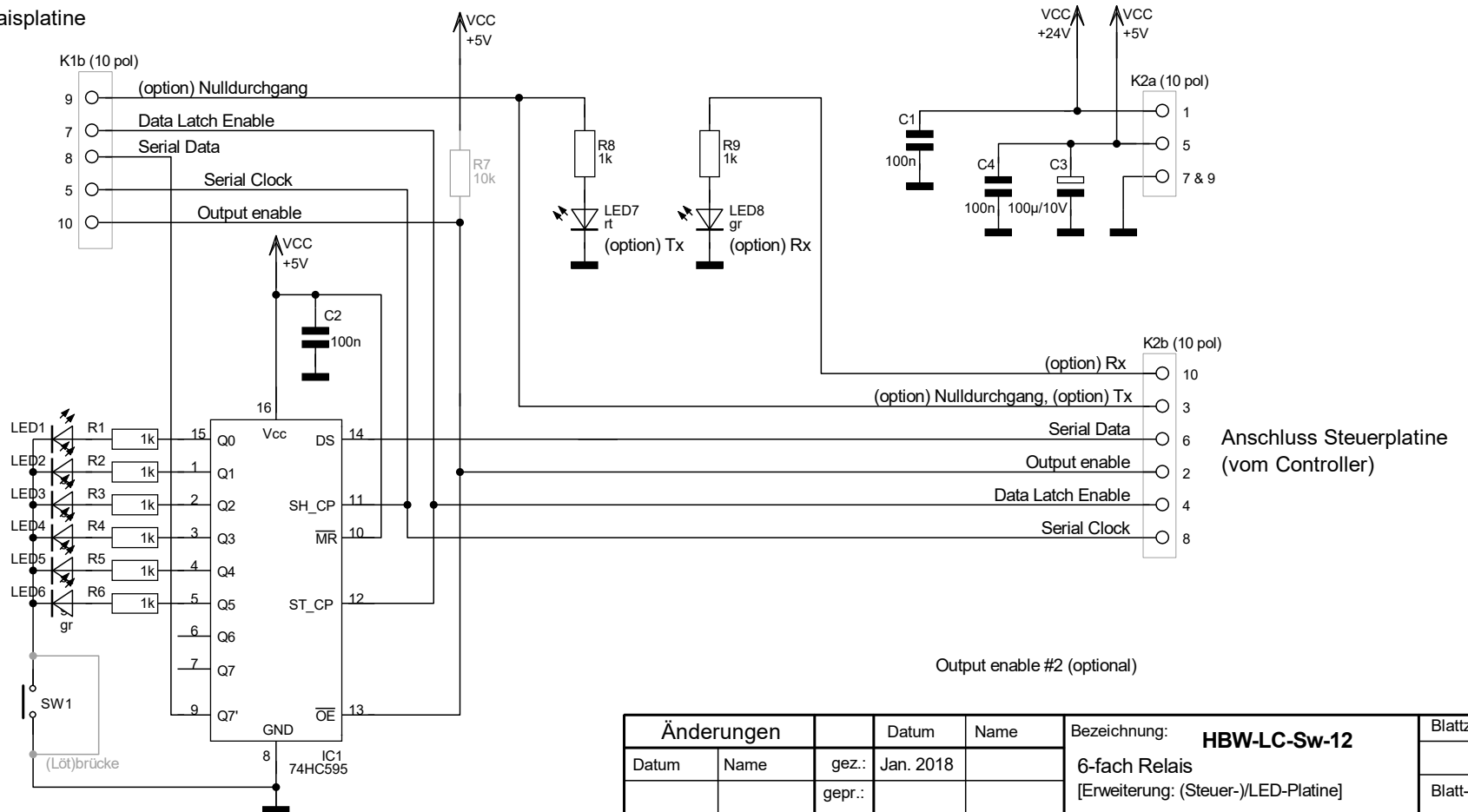
Anschluss Stromwandler



Änderungen		Datum	Name	Bezeichnung: HBW-LC-Sw-12	Blattzahl: 3
Datum	Name	gez.: Jan. 2018			
Jan. 2019		gepr.:			
				Bemerkung:	
				www.loetmeister.de	Homematic Homebrew (RS-485 Bus)



Anschluss Relaisplatine



Output enable #2 (optional)

Änderungen		Datum	Name	Bezeichnung: HBW-LC-Sw-12	Blattzahl: 3
Datum	Name	gez.: Jan. 2018			6-fach Relais [Erweiterung: (Steuer-)/LED-Platine]
		gepr.:			
		Zeichnungs-Nr.: www.loetmeister.de		Bemerkung: Homematic Homebrew (RS-485 Bus)	