

Vin: 23.5V  
 Vout: 5V  
 Iout: 209mA  
 Ripple: 12.2mV(pp)  
 Fmin: 42.9kHz

---

Ct=220 pF  
 Ipk=418 mA  
 Rsc=0.718 Ohm  
 Lmin=230 uH  
 Co=100 uF  
 R1=1k R2=3k (5V)

VCC +5V VCC +3,3V  
 Lötbrücke 5V oder 3,3V und R2...R7 je nach LED Typ.

Taster/LED

1	2
3	4
5	6

Frontansicht

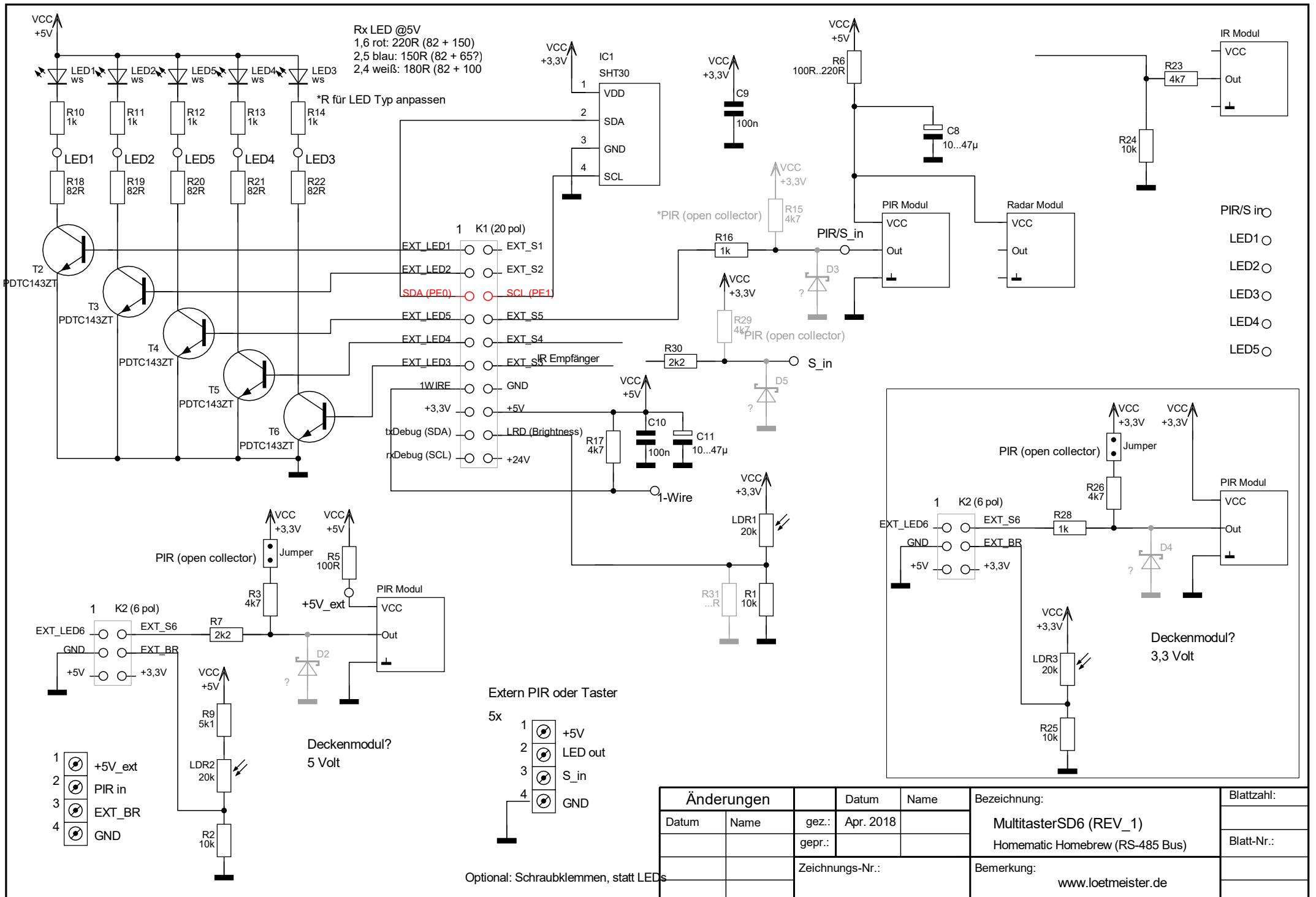
1 K1 (20 pol)

EXT_LED1	EXT_S1
EXT_LED2	EXT_S2
EXT_LED5	EXT_S5
EXT_LED4	EXT_S4
EXT_LED3	EXT_S3
1WIRE	GND
+3,3V	+5V
txDebug (SDA)	Brightness
rxDebug (SCL)	+24V

1 K2 (6 pol)

EXT_LED6	EXT_S6
GND	EXT_BR
+5V	+3,3V

Änderungen		Datum	Name	Bezeichnung:	Blattzahl:
Datum	Name	gez.: Dez. 2017		MultitasterSD6 (REV_1a) Homematic Homebrew (RS-485 Bus)	Blatt-Nr.:
		gepr.:			
Zeichnungs-Nr.:				Bemerkung:	
Quelle: www.haus-bus.de				www.loetmeister.de	



Optional: Schraubklemmen, statt LEDs